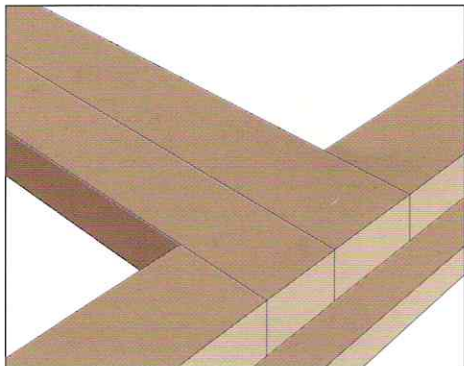
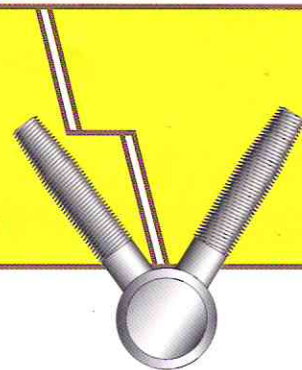
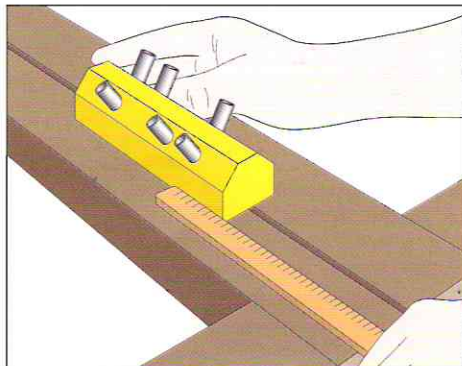


FLUSH MOUNTING

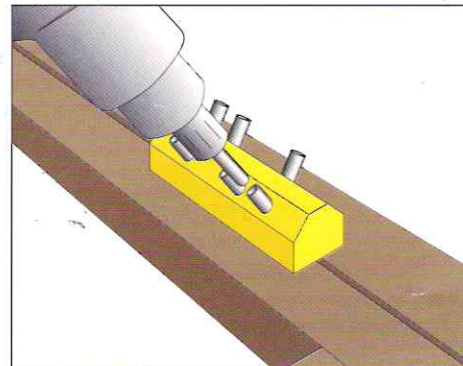
MONTAGEM DAS DOBRADIÇAS EM BATENTE (COM REENTRÂNCIA)



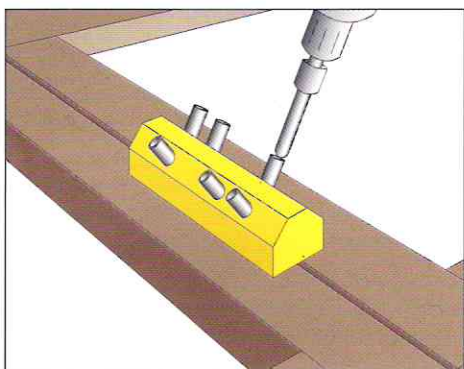
GB Put the door on the frame.
P Colocar a porta na armação.



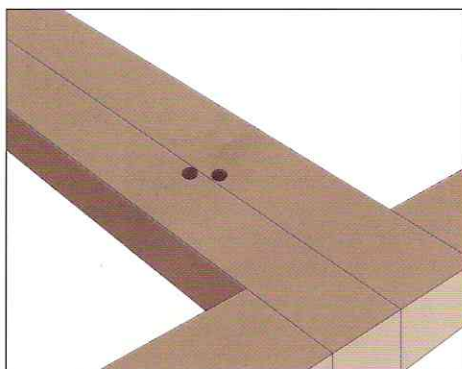
GB Position and fix the drilling clamp jig.
P Posicionar e fixar o molde para os furos.



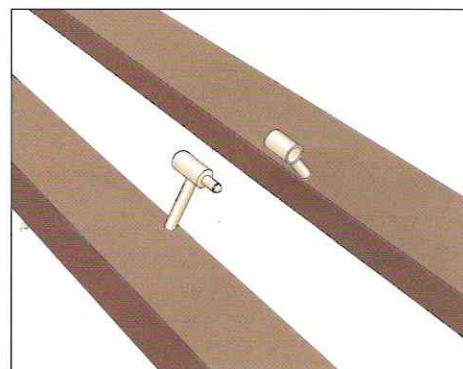
GB Position the drill keeper on the twist drill.
P Posicionar o parafuso de fixação na ponta helicoidal.



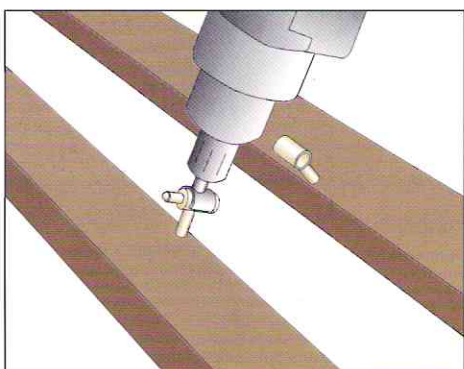
GB Drill both door and frame.
P Furar a porta e a armação.



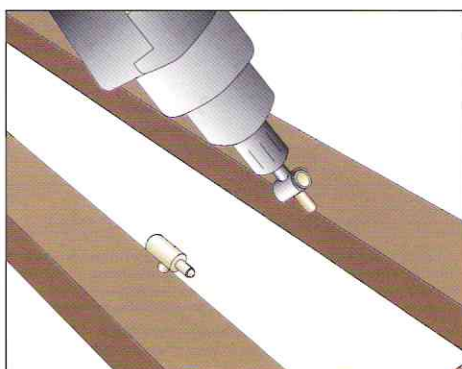
GB Here you can see door and frame before hinges fitting up.
P Vista da porta e da armação antes da aplicação das dobradiças.



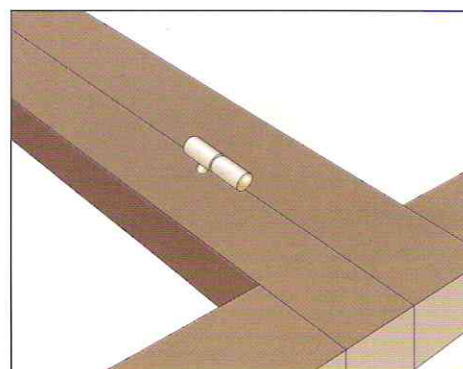
GB Put with the hand the male and female parts into the holes.
P Posicionar manualmente a dobradiça parte macho e parte fêmea.



GB Screw down the proper tool.
P Aparafusar como devido molde.



GB Adjust hinge position by means of registration pin.
P Regular a posição da dobradiça mediante o pino de registo.

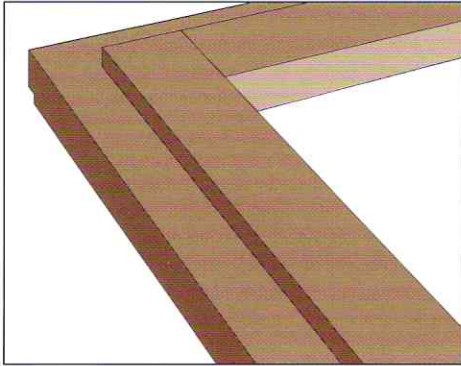
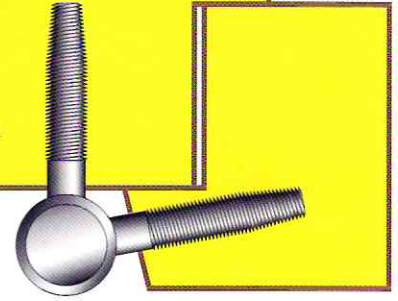


GB Insert the male part into the female part.
P Inserir a dobradiça parte macho na parte fêmea.

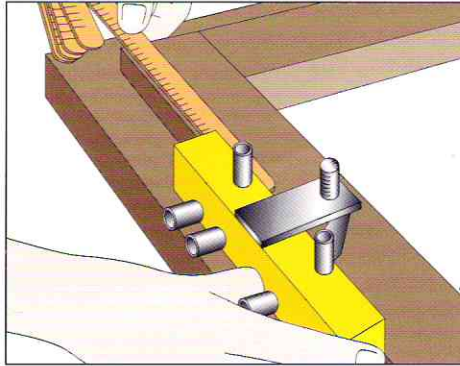


OVERLAY MOUNTING

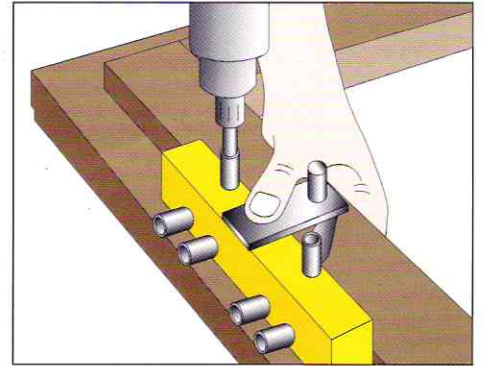
MONTAGEM DAS DOBRADIÇAS EM BATENTE SIMPLES



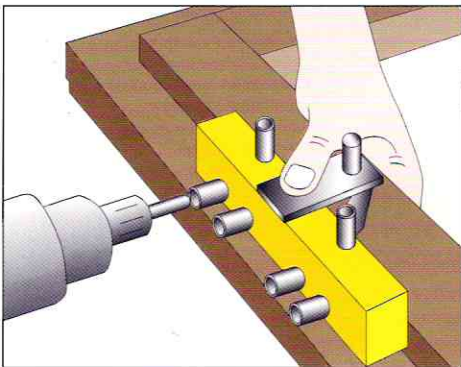
GB Put the door on the frame.
P Colocar a porta na armação.



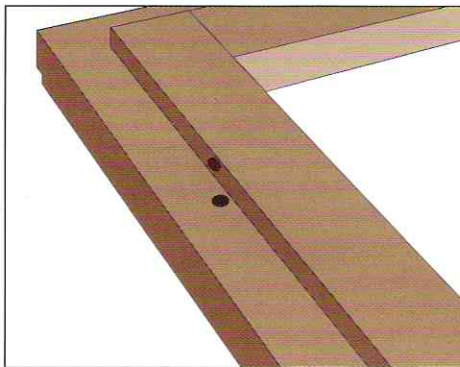
GB Position and fix the drilling clamp jig.
P Posicionar e fixar o molde para os furos.



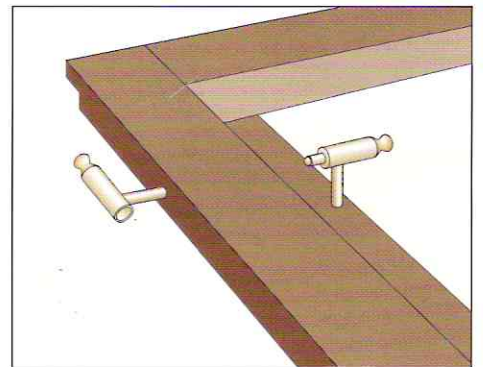
GB Position the drill keeper on the twist drill.
P Posicionar o parafuso de fixação na ponta helicoidal.



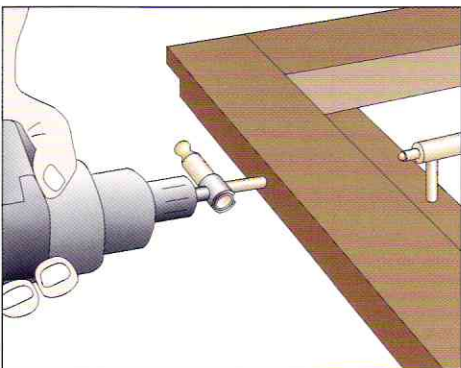
GB Drill both door and frame.
P Furar a porta e a armação.



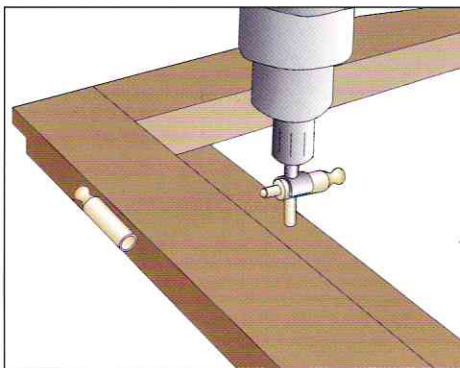
GB Here you can see door and frame before hinges fitting up.
P Vista da porta e da armação antes da aplicação das dobradiças.



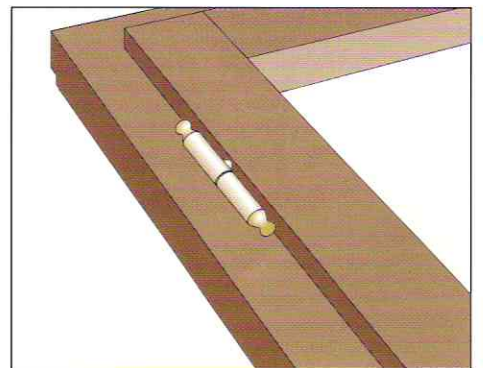
GB Put with the hand the male and female parts into the holes.
P Posicionar manualmente a dobradiça parte macho e parte fêmea.



GB Screw down the proper tool.
P Aparafusar como devido molde.



GB Adjust hinge position by means of registration pin.
P Regular a posição da dobradiça mediante o pino de registo.



GB Insert the male part into the female part.
P Inserir a dobradiça parte macho na parte fêmea.

